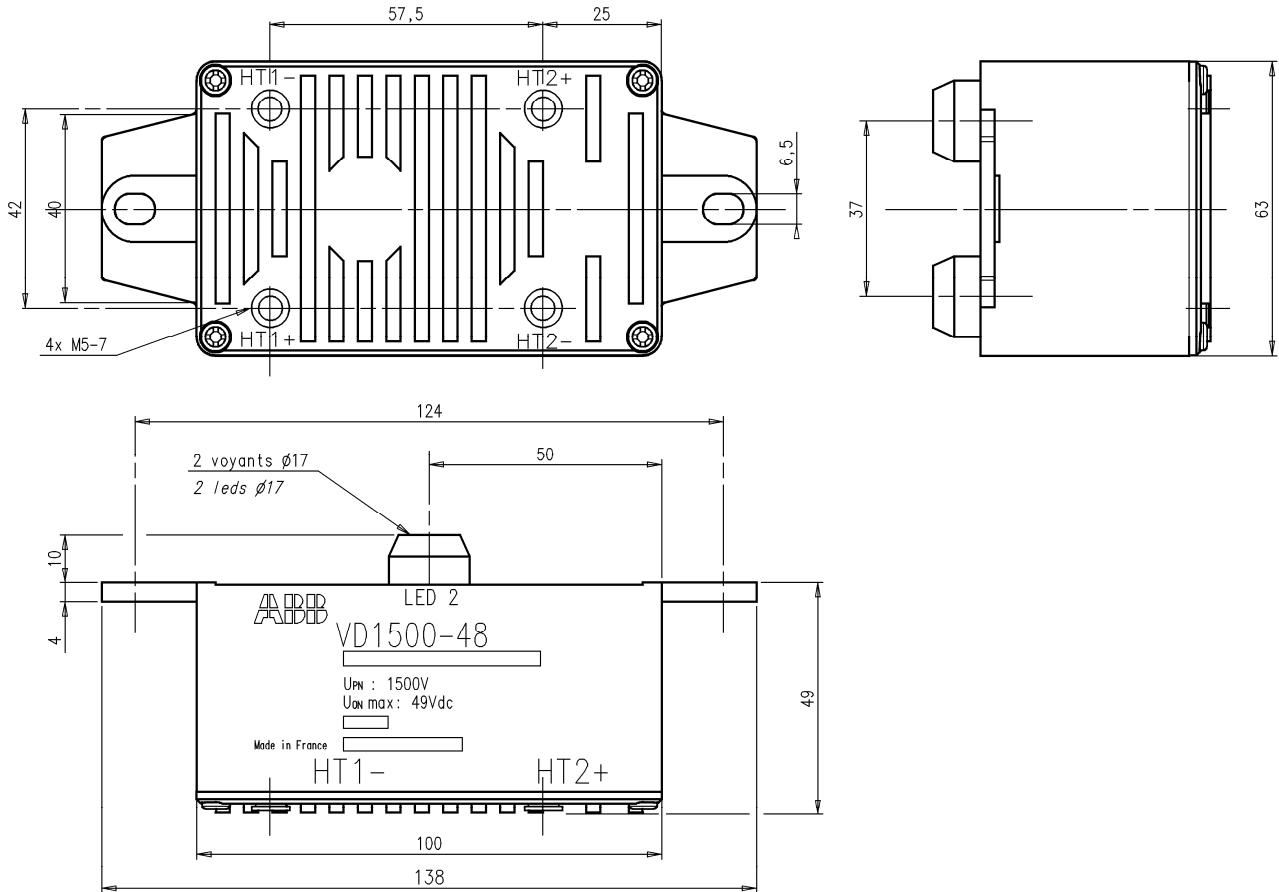


Brilliant voltage presence indicator with threshold.
Indicateur lumineux de présence de tension à seuil.



TERMINAL MARKING / REPERAGE SORTIES

HT1+ HT1- | HT2+ HT2-

Maximum M5 tightening torque: 2 N.m
Couple de serrage M5 maximum : 2 N.m
General tolerances : ±1 mm
Tolérances générales : ±1 mm

GENERAL DESCRIPTION

Voltage detector with coated electronic circuit
Self extinguishing plastic case
UL94V0 printed circuit board
NFF16101 / NFF16102 level: Category A1, Class 2
Assembly instruction: Before use read mounting instruction file
Over voltage category 3
Pollution degree 2

DESCRIPTION GENERALE

Détecteur de tension avec circuit électronique enrobé
Boîtier en matière isolante auto-extinguible
Circuit imprimé UL94V0
Niveau NFF16101 / NFF16102 : Catégorie A1, Exigence 2
Instruction de montage: Lire l'instruction de montage avant utilisation
Catégorie de surtension 3
Degré de pollution 2

CARACTERISTICS

CARACTERISTIQUES

Nominal voltage (U_N)	Tension nominale (U_N)	V d.c.	: 1500
Maximum voltage long duration (U_M)	Tension non permanente maximale (U_M)	V max d.c.	: 1950 (5 min)
Maximum voltage overload	Surtension maximale admissible	V d.c.	: 2540 (20ms/h)
Mass	Masse	Kg	: ≤ 0.5
Operating temperature ⁽¹⁾	Température de service ⁽¹⁾	°C	: -25 ... +70
Storage temperature	Température de stockage	°C	: -40 ... +85
Maximal temperature of the case	Température maximale du boîtier	°C	: ≤ 105

⁽¹⁾ The device is able to startup under nominal voltage in the temperature range of -40...+70°C (Max duration: 10 minutes per day, 5 days per year).

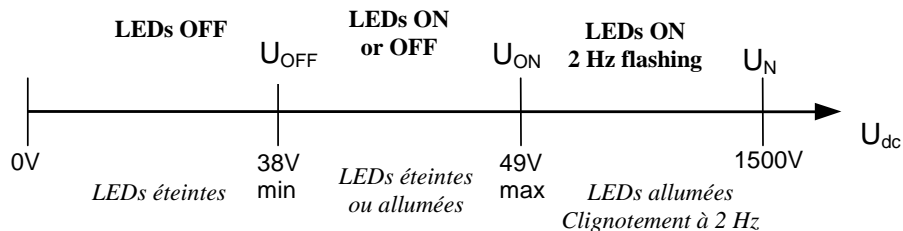
⁽¹⁾ L'appareil est capable de démarrer sous tension nominale dans la plage de température de -40...+70°C (Durée max : 10 minutes par jours, 5 jours par an).

General functioning

Fonctionnement général

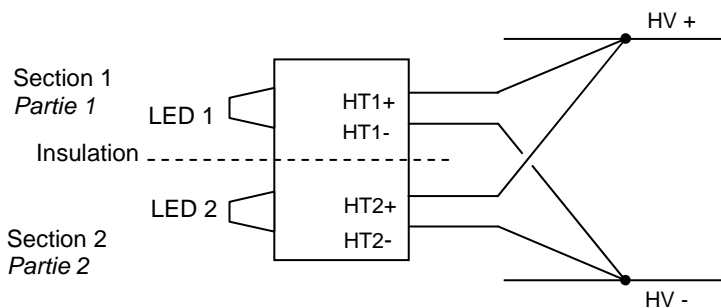
@Ta : On operating temperature range

Sur la gamme de température de service



Connection diagram

Schéma de câblage



Due to the separation of the sections 1 and 2, the VD1500-48 is designed to perform voltage detection function with redundancy (see mounting instructions)

Du fait de la séparation des parties 1 et 2, le VD1500-48 est conçu pour réaliser la fonction détection de tension avec redondance (voir mounting instructions)

Particularities

Particularités

LEDs color	Couleur des LEDs	: Red / rouge
LED vision angle	Angle de vision de la LED	: $\leq 15^\circ$
Security information	Information de sécurité	
Refer to mounting instruction file	Se référer à l'instruction de montage	: 1SBC140001M1706



PETERCEM

Voltage detector / Détecteur de tension

Commercial reference
Référence commerciale
VD1500-48

Order code
Référence de commande
1SBT900000R0007

Issued: 2002.12.18

Modification : 9
Date : 2015.12.02
Page 3/3

Material marking

Marquage matière

: >PA66-GF25 FR<

C_VD A_2.doc



AEROSPACE
& DEFENCE



COACHES
& BUSES



RAILWAY



INDUSTRY



ENERGY



PLEASURE
BOAT



VERTICAL
TRANSPORT



INDUSTRIAL
VEHICLES



OFFSHORE
& MINING

PETERCEM . com

Noncontractual text & photographs